

Aufrollsysteme



Inhaltsverzeichnis



Schlauchaufroller Baureihe BT 3000



Schlauchaufroller Baureihe BT 4000



Schlauchaufroller Baureihe BT 4000 Duo



Schlauchaufroller Baureihe BT 5000



Edelstahl-Schlauchaufroller Baureihe VA 5000



Schlauchaufroller Baureihe BT 6000



Edelstahl-Schlauchaufroller Baureihe VA 6000



Schlauchaufroller Baureihe BT 7000



Schlauchaufroller Sonderanfertigungen



Kabelaufroller Baureihe BT 8000



Federzüge / Balancer



Schläuche



Schwenkarme

Schlauchaufroller Baureihe BT 3000

Die flexible Verbindung von der Druckluft-Festleitung
zum Werkzeug.
Für Schlauchlängen von 3 m - 20 m



Standardsystem



System mit
Sonderzubehör

Vorteile:

- durch jahrzehntelange Erfahrung praxisbewährtes System;
- robuste Metallkonstruktion mit wartungsfreier Kugellagerung;
- Oberflächen kunststoffbeschichtet;
- innenliegende abschaltbare Arretierung mit 16 Einrastmöglichkeiten pro Umdrehung;
- Qualitäts-PVC-Schläuche mit NW6 und NW9;
- durch Sonderzubehör aufrüstbar für jede individuelle betriebliche Anforderung.

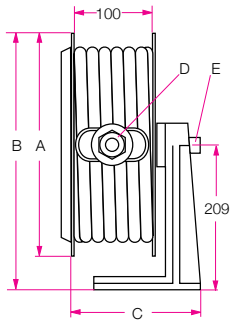


Schlauchaufroller Baureihe BT3000

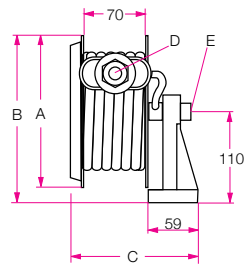
Die flexible Verbindung von der Druckluft-Festleitung zum Werkzeug.

Befestigungsmöglichkeiten für Baureihe BT3000

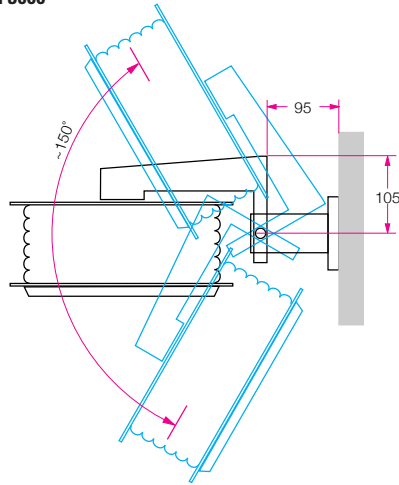
... ab Schlauchlängen von 8 m - 20 m



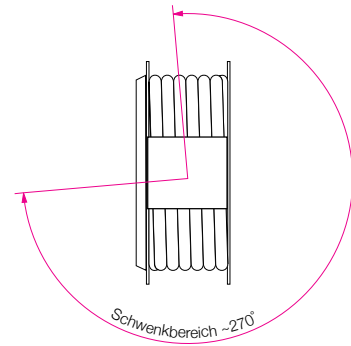
... für Schlauchlänge 3 m + 5 m



Standard



schwenkbar an Wand



drehbar an Decke

Technische Einzelheiten:

Betriebsdruck 20 bar, bei Sonderausführung höhere Drücke möglich;
für starre, schwenkbare Anbringung an Wand oder 270°-drehbare an Decke

Typ	Schlauch- Länge / DN (m) / (mm)	Betriebs- druck bar	Anschluss- gewinde D	Zu- führung E	Maß A mm	Maß B mm	Maß C mm	Gewicht ca. kg
BT 3056	5 / 6	15	G 1/4" a	G 3/8" i	180	200	150	3,5
BT 3126	12 / 6	15	G 1/4" a	G 3/8" i	300	360	190	8,5
BT 3156	15 / 6	15	G 1/4" a	G 3/8" i	340	375	190	10,5
BT 3206	20 / 6	15	G 1/4" a	G 3/8" i	340	375	190	11,5
BT 3039	3 / 9	15	G 3/8" a	G 3/8" i	180	200	150	3,5
BT 3089	8 / 9	15	G 3/8" a	G 3/8" i	300	360	190	7,5
BT 3129	12 / 9	15	G 3/8" a	G 3/8" i	340	375	190	11
BT 3159	15 / 9	15	G 3/8" a	G 3/8" i	340	375	190	11
BT 30813Öl	8 / 13	15	G 1/2" a	G 1/2" i	340	375	190	12

Lieferbares Sonderzubehör:

W-Platte für schwenkbare Wandmontage, D-Platte für Deckenmontage,
Schnellverschlusskupplung und Stecknippel für NW6 und NW9.

Technische Änderungen vorbehalten.



Braunwarth Aufrollsysteme GmbH

Heiligenbreite 46

D-88662 Überlingen

Tel. +49 75 51 918790

www.braunwarth.com

Schlauchaufroller Baureihe BT 4000

Die flexible Verbindung von der Druckluft-Festleitung
zum Werkzeug.
Für Schlauchlängen von 8 m - 20 m

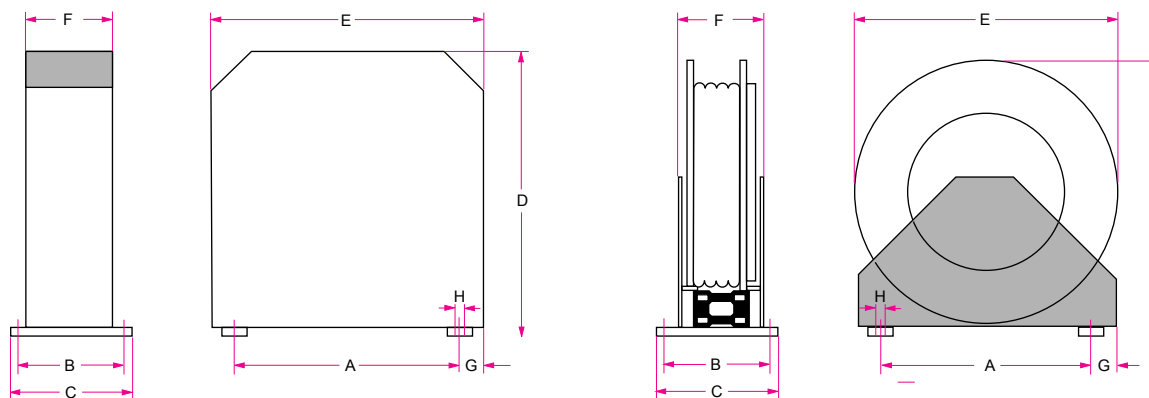
Vorteile:

- durch jahrzehntelange Erfahrung praxisbewährtes System;
- robuste Metallkonstruktion mit wartungsfreier Kugellagerung;
- Oberflächen kunststoffbeschichtet;
- Arretierung mit 2 Einrastmöglichkeiten pro Umdrehung;
- Qualitäts-PVC-Schläuche mit NW6 und NW9;
- durch Sonderzubehör aufrüstbar für jede individuelle betriebliche Anforderung.



Schlauchaufroller Baureihe BT 4000

Die flexible Verbindung von der Druckluft-Festleitung zum Werkzeug.



A = geschlossene Bauweise

B = offene Bauweise

Technische Einzelheiten:

Betriebsdruck 15 bar, mit speziell angefertigten öl- und benzinresistentem PVC-Schlauch; starre Befestigung an Boden, Wand oder Decke; offene oder geschlossene Bauweise je nach Einsatzort oder betrieblichen Anforderungen;

Typ	Schlauch-Länge / (m)	DN (mm)	Abmessungen mm								Gewicht ca. kg
			A	B	C	D	E	F	G	H-Ø	
BT 4024-B	2	4	100	40	75	116	114	75	7	6,5	1,4
BT 4086-A	8	6	265	140	160	335	325	115	30	8,5	10,5
BT 4086-B			240			315	300				8,5
BT 4126-A	12	6	300	140	160	375	360	115	30	8,5	12,0
BT 4126-B			280			355	340				10,0
BT 4206-A	20	6	310	160	190	400	395	140	45	11	18,5
BT 4206-B						400					16,5
BT 4089-A	8	9	300	140	160	370	365	115	30	8,5	12,0
BT 4089-B				280		355	340				9,0
BT 4129-A	12	9	310	160	190	400	400	140	45	11	16,5
BT 4129-B						400					14,5
BT 4209-A	20	9	375	160	190	455	450	150	45	11	21,5
BT 4209-B						445					20,0

Lieferbares Sonderzubehör:

W-Platte für schwenkbare Wandmontage.

Anschlussgewinde der Medienzuführung bei allen Typen G 3/8" außen;
Anschlussgewinde am Schlauch bei NW6 = G 1/4" außen, bei NW9 = G 3/8" außen.

Technische Änderungen vorbehalten.



Braunwarth Aufrollsysteme GmbH

Heiligenbreite 46

D-88662 Überlingen

Tel. +49 75 51 918790

www.braunwarth.com



Schlauchaufroller Baureihe BT 4000-Duo

Die sichere Verbindung von Luft und Sprühmedium
für den Einsatz in der Farbspritztechnik.
Für Schlauchlängen von 10 m - 15 m

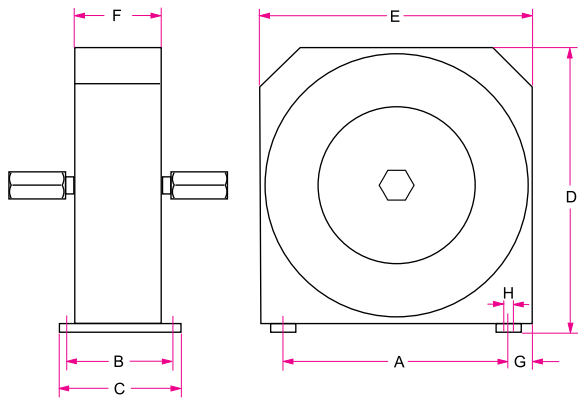
Vorteile:

- durch jahrzehntelange Erfahrung praxisbewährtes System;
- robuste Stahlblechkonstruktion, daher längere Betriebsdauer als Kunststoff-Ausführungen;
- Trommel zweifach kugelgelagert;
- sicher und exakt wirkende Arretierung durch Rückholfeder aus Qualitätsstahl;
- Oberflächen kunststoffbeschichtet in den Farben blau/grau;
- starre Befestigung an Wand, Decke oder Boden, durch zusätzliche Platte auch schwenkbar an Wand montierbar.

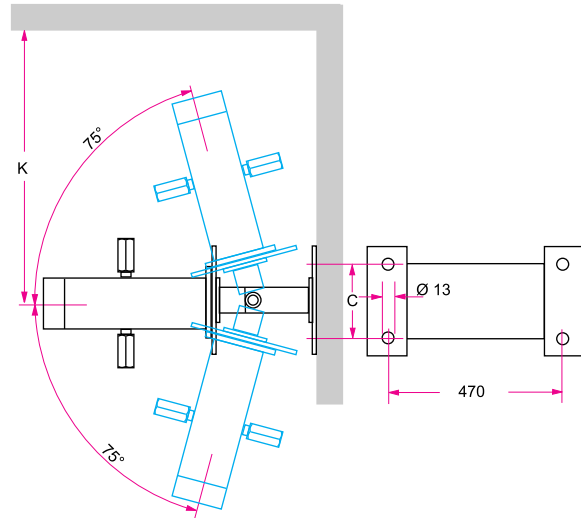


Schlauchaufroller Baureihe BT 4000-Duo

Die sichere Verbindung von Luft und Sprühmedium für den Einsatz in der Farbspritztechnik.



Standard



schwenkbar an Wand

Technische Einzelheiten:

Farbseite: Achse + Schlauchanschlussbogen + Drehgelenk (NW4) aus Edelstahl, Teflon-Abdichtung, Betriebsdruck bis 530 bar;

Luftseite: Achse aus Messing, Drehkörper aus Alu, Schlauchanschlussbogen aus verzinktem Stahl, Perbunan-Abdichtung, Betriebsdruck bis 20 bar;

Schlauchanschlüsse 1/4" Außengewinde, Zuführung links und rechts jeweils 1/4" Innengewinde.

Im Lieferumfang sind Schlauch und Farbspritzpistole nicht enthalten; sie können aber gegen Aufpreis und Bekanntgabe der betriebsbedingten Anforderungen zum kompletten System installiert werden.

Typ	Schlauch-Länge / (m)	DN (mm)	Maße in mm								Gewicht ca. kg
			A	B	C	D	E	F	G	H	
BT 4106 SA/16	10	6/6	310	160	190	400	400	140	45	11	12
BT 4156 SA/15	15	6/6	375	160	190	455	450	150	45	11	19

Lieferbares Sonderzubehör:		
		Bestell-Nr.
BT 4106 SA/16	W-Platte für schwenkbare Wandbefestigung	BZ 479
BT 4156 SA/15	W-Platte für schwenkbare Wandbefestigung	BZ 457
Farbe/Luft	10 m Doppelschlauch	BZ 581
Farbe/Luft	15 m Doppelschlauch	BZ 573
Farbe/Luft	Spritzpistole	BK 848

Technische Änderungen vorbehalten.



Braunwarth Aufrollsysteme GmbH

Heiligenbreite 46

D-88662 Überlingen

Tel. +49 75 51 918790

www.braunwarth.com



Schlauchaufroller Baureihe BT 5000

Die flexible Verbindung von der Festleitung zum Anwendungsort oder Werkzeug für Öl, Fett, Wasser und Druckluft.
Für Schlauchlängen von 10 m - 30 m

Vorteile:

- durch jahrzehntelange Erfahrung praxisbewährtes System;
- robuste Metallkonstruktion mit wartungsfreier Kugellagerung;
- Oberflächen kunststoffbeschichtet;
- Arretierung mit 2 Einrastmöglichkeiten pro Umdrehung;
- integrierte Schlauchrollenführung;
- großer Mediendurchgang entsprechend DN;
- Sonderanfertigungen je nach betrieblichen Anforderungen möglich.

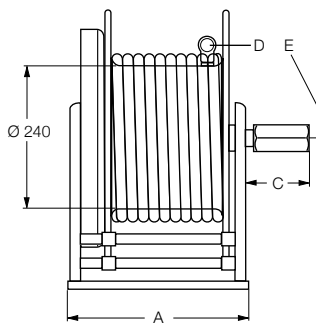


Schlauchaufroller Baureihe BT5000

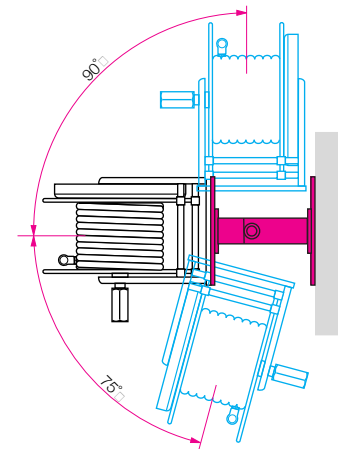
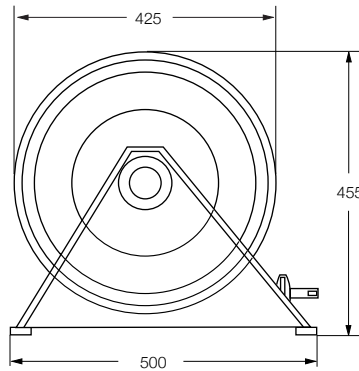
Die flexible Verbindung von der Festleitung zum Anwendungsort oder Werkzeug für Öl, Fett, Wasser und Druckluft.

Befestigungsmöglichkeiten für Baureihe BT5000

... ab Schlauchlängen von 10 m - 30 m



Standard



schwenkbar an Wand

Technische Einzelheiten:

Betriebsdruck für Öl/Wasser/Fett = 60 bar, für Hochdruck-Wasser bis 200°C = 350 bar, für Hochdruck-Fett = 400 bar; offene Bauweise; geeignet für Befestigung am Boden, an der Wand oder Decke, Wandbefestigung auch schwenkbar möglich

Typ	Schlauch-Länge / DN (m) / (mm)	Betriebsdruck (bar)	Anschluss-gewinde (D)	Zu-führung (E)	Maß A (mm)	Maß C (mm)	Gewicht ca. kg
Druckluft/Öl/Wasser							
BT 5.10.13	10 13	60	G 1/2"i	G 1/2"i	265	90	19
BT 5.15.13	15 13	60	G 1/2"i	G 1/2"i	305	90	23
BT 5.20.13	20 13	60	G 1/2"i	G 1/2"i	305	90	25
BT 5.10.19	10 19	60	G 3/4"i	G 3/4"i	305	110	23
Hochdruck-Wasser bis 90°C bzw. 200°C							
BT 5.10.08	10 8...10	350	G 3/8"a	G 1/2"i	265	85	19
BT 5.15.08	15 8...10	350	G 3/8"a	G 1/2"i	305	85	22
BT 5.20.08	20 8...10	350	G 3/8"a	G 1/2"i	305	85	23
BT 5.30.08	30 8...10	350	G 3/8"a	G 1/2"i	395	85	32
Hochdruck-Fett							
BT 5.10.06	10 6,4	400	M 10x1i	M 10x1i	265	45	18
BT 5.15.06	15 6,4	400	M 10x1i	M 10x1i	265	45	20
BT 5.20.06	20 6,4	400	M 10x1i	M 10x1i	305	45	25

Lieferbares Sonderzubehör:

W-Platte für schwenkbare Wandmontage

Technische Änderungen vorbehalten.



Braunwarth Aufrollsysteme GmbH

Heiligenbreite 46

D-88662 Überlingen

Tel. +49 75 51 918790

www.braunwarth.com



Edelstahl- Schlauchaufroller Baureihe VA 5000

Die flexible Verbindung von der Festleitung
zum Anwendungsort.
Für Schlauchlängen von 10 m - 30 m

Vorteile:

- Spezialesystem für „hygienische Betriebe“, wie Krankenhäuser, Großküchen, Schlachtereien...
- ... und für die Produktion aggressiver Medien z. B. die chemische Industrie;
- komplett aus rostfreiem Stahl;
- Arretierung mit 2 Einrastmöglichkeiten pro Umdrehung;
- leichter Schlauchwechsel, Lieferung wahlweise mit oder ohne Schlauch;
- Sonderanfertigungen je nach betrieblichen Anforderungen möglich.

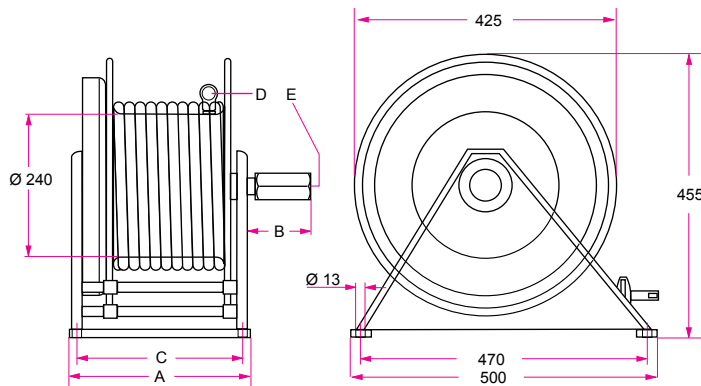


Edelstahl-Schlauchaufroller Baureihe VA 5000

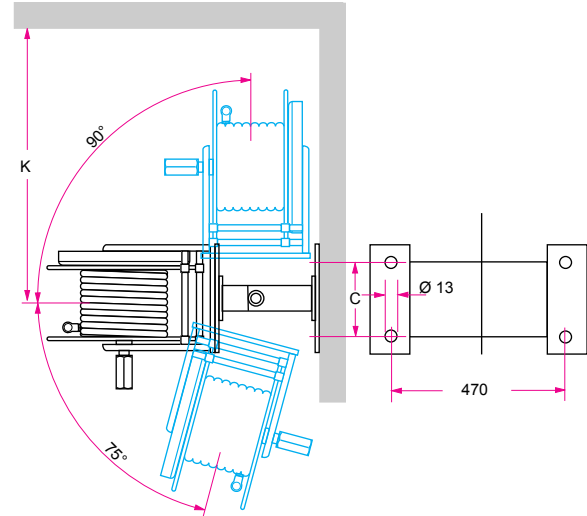
Spezialsystem für „hygienische Betriebe“ und aggressive Medien.

Befestigungsmöglichkeiten für Baureihe VA 5000

... ab Schlauchlängen von 10 m - 30 m



Standard



schwenkbar an Wand

Technische Einzelheiten:

Betriebsdruck für Öl/Wasser/Fett = 60 bar, für Hochdruck-Wasser bis 200°C = 250 bar; offene Bauweise; geeignet für Befestigung am Boden, an der Wand oder Decke; Wandbefestigung auch schwenkbar möglich; Spezialdrehgelenke sowie einfacher und zuverlässiger Sperrmechanismus

Typ	Schlauch-Länge / DN (m) / (mm)	Betriebsdruck (bar)	Anschluss-gewinde (D)	Zu-führung (E)	Maß A (mm)	Maß B (mm)	Maß C (mm)	Maß K (mm)	Gewicht ca. kg	
Druckluft/Öl/Wasser										
VA 5.10.13	10	13	60	G 1/2"i	G 1/2"i	265	90	240	435	20
VA 5.15.13	15	13	60	G 1/2"i	G 1/2"i	305	90	215	435	24
VA 5.20.13	20	13	60	G 1/2"i	G 1/2"i	305	90	215	435	25
VA 5.10.19	10	19	60	G 3/4"i	G 3/4"i	305	110	215	435	24
Hochdruck-Wasser bis 90°C bzw. 200°C										
VA 5.10.08	10	8...10	250	G 3/8"a	G 1/2"i	265	85	240	435	20
VA 5.15.08	15	8...10	250	G 3/8"a	G 1/2"i	305	85	215	435	24
VA 5.20.08	20	8...10	250	G 3/8"a	G 1/2"i	305	85	215	435	26
VA 5.30.08	30	8...10	250	G 3/8"a	G 1/2"i	395	85	215	435	30

Lieferbares Sonderzubehör:

W-Platte für schwenkbare Wandmontage

Technische Änderungen vorbehalten.



Braunwarth Aufrollsysteme GmbH

Heiligenbreite 46

D-88662 Überlingen

Tel. +49 75 51 918790

www.braunwarth.com



Schlauchaufroller Baureihe BT 6000

Die flexible Verbindung von der Festleitung zum Anwendungsort oder Werkzeug für Öl, Wasser und Druckluft.
Für Schlauchlängen von 20 m - 50 m

Vorteile:

- durch jahrzehntelange Erfahrung praxisbewährtes System;
- robuste Metallkonstruktion mit wartungsfreier Kugellagerung;
- Oberflächen kunststoffbeschichtet;
- Arretierung mit 2 Einrastmöglichkeiten pro Umdrehung;
- integrierte Schlauchrollenführung;
- großer Mediendurchgang entsprechend DN;
- Sonderanfertigungen je nach betrieblichen Anforderungen möglich.

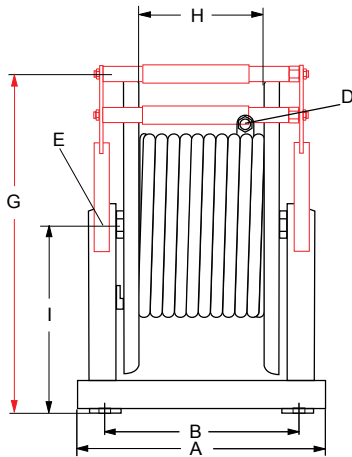


Schlauchaufroller Baureihe BT6000

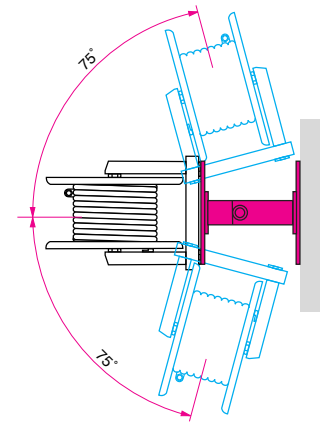
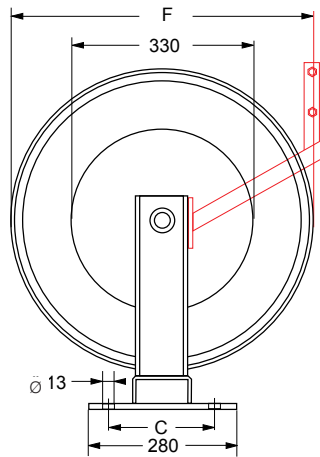
Die flexible Verbindung von der Festleitung zum Anwendungsort oder Werkzeug für Öl, Wasser und Druckluft.

Befestigungsmöglichkeiten für Baureihe BT6000

... ab Schlauchlängen von 20 m - 50 m



Standard



schwenkbare
Wandbefestigung

Technische Einzelheiten:

Betriebsdruck für alle Medien 30 bar; offene Bauweise; geeignet für Befestigung am Boden und an der Wand, Wandbefestigung auch schwenkbar möglich

Typ Best.-Nr.	Schlauch- Länge (m)	Schlauch Nennweite (mm)	Schlauch " "	Betriebs- Druck bar	Abmessungen							Gewicht ca. kg		
					(mm)	(mm)	(mm)	(mm)	(mm)	(mm)	(mm)		" "	" "
					A	B	C	F	G	H	I	E	D	
BT6.25.13	25	13	1/2"	30	440	360	230	520	615	233	345	G 3/4"i	G 1/2"i	42
BT6.40.13	40	13	1/2"	30	440	360	230	550	625	233	345	G 3/4"i	G 1/2"i	61
BT6.50.13	50	13	1/2"	30	440	360	230	620	700	233	390	G 3/4"i	G 1/2"i	63
BT6.20.19	20	19	3/4"	30	440	360	230	550	625	233	345	G 1"i	G 3/4"i	43
BT6.30.19	30	19	3/4"	30	440	360	230	620	700	233	390	G 1"i	G 3/4"i	50
BT6.40.19	40	19	3/4"	30	440	360	230	620	700	233	390	G 1"i	G 3/4"i	63
BT6.50.19	50	19	3/4"	30	440	360	230	700	780	233	430	G 1"i	G 3/4"i	65
BT6.20.25	20	25	1"	30	440	360	230	620	700	233	390	G 1"i	G 1"i	48
BT6.30.25	30	25	1"	30	600	530	230	620	700	390	390	G 1 1/4"i	G 1"i	70
BT6.40.25	40	25	1"	30	600	530	230	650	735	390	410	G 1 1/4"i	G 1"i	70
BT6.50.25	50	25	1"	30	600	530	230	650	735	390	410	G 1 1/4"i	G 1"i	70
BT6.10.32	10	32	1 1/4"	30	440	360	230	620	700	233	390	G 1 1/4"i	G 1 1/4"i	50
BT6.20.32	20	32	1 1/4"	30	600	530	230	620	700	390	390	G 1 1/4"i	G 1 1/4"i	70
BT6.30.32	30	32	1 1/4"	30	600	530	230	650	735	390	410	G 1 1/4"i	G 1 1/4"i	72
BT6.40.32	40	32	1 1/4"	30	600	530	230	700	780	390	430	G 1 1/4"i	G 1 1/4"i	73
BT6.10.38	10	38	1 1/2"	30	440	360	230	620	700	233	390	G 1 1/2"i	G 1 1/2"i	52
BT6.20.38	20	38	1 1/2"	30	600	530	230	650	735	390	410	G 1 1/2"i	G 1 1/2"i	70

Lieferbares Sonderzubehör:

W-Platte für schwenkbare Wandmontage, spezielle Schlauchrollenführung (wie roter Teil der Maßzeichnung).

Technische Änderungen vorbehalten.



Braunwarth Aufrollsysteme GmbH

Heiligenbreite 46

D-88662 Überlingen

Tel. +49 75 51 918790

www.braunwarth.com



Edelstahl- Schlauchaufroller Baureihe VA 6000

Die flexible Verbindung von der Festleitung
zum Anwendungsort.

Für Schlauchlängen von 20 m - 50 m

Vorteile:

- Spezialesystem für „hygienische Betriebe“ wie Krankenhäuser, Großküchen, Schlachtereien ...
- ... und für die Produktion aggressiver Medien z.B. die chemische Industrie;
- komplett aus rostfreiem Stahl;
- Arretierung mit 2 Einrastmöglichkeiten pro Umdrehung;
- Leichter Schlauchwechsel, Lieferung wahlweise mit oder ohne Schlauch; Sonderanfertigungen je nach betrieblichen Anforderungen möglich.

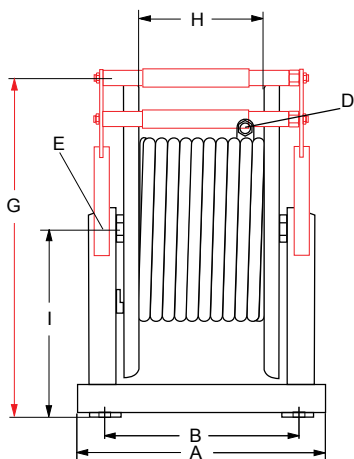


Edelstahl-Schlauchaufroller Baureihe VA 6000

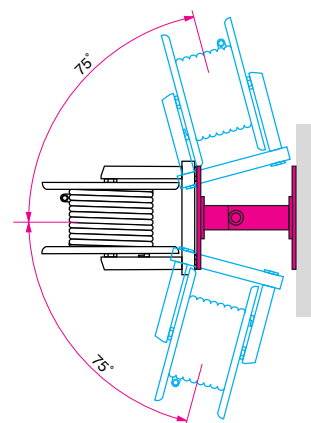
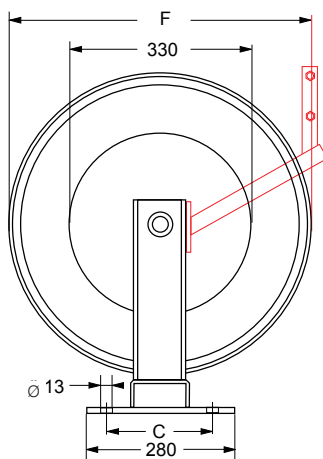
Spezialsystem für „hygienische Betriebe und aggressive Medien.“

Befestigungsmöglichkeiten für Baureihe VA 6000

... ab Schlauchlängen von 20 m - 50 m



Standard



schwenkbare
Wandbefestigung

Technische Einzelheiten:

Betriebsdruck 30 bar; auch in Hochdruckausführung 250 bar lieferbar; offene Bauweise; geeignet für Befestigung am Boden und an der Wand, Wandbefestigung auch schwenkbar möglich; einfacher und zuverlässiger Sperrmechanismus.

Typ Best.-Nr.	Schlauch- Länge / Nennweite			Betriebs- Druck bar	Betriebs- Druck mm		Abmessungen					"				mm		Gewicht ca. kg
	(m)	(mm)	"		A	B	C	F	G	H	I	E	D	K	M			
VA 6.25.13	25	13	1/2"	30	440	360	230	520	615	233	345	G 3/4"	G 1/2"	570	570	42		
VA 6.40.13	40	13	1/2"	30	440	360	230	550	625	233	345	G 3/4"	G 1/2"	600	600	61		
VA 6.50.13	50	13	1/2"	30	440	360	230	620	700	233	390	G 3/4"	G 1/2"	670	600	63		
VA 6.20.19	20	19	3/4"	30	440	360	230	550	625	233	345	G 1"	G 3/4"	600	600	43		
VA 6.30.19	30	19	3/4"	30	440	360	230	620	700	233	390	G 1"	G 3/4"	670	670	50		
VA 6.40.19	40	19	3/4"	30	440	360	230	620	700	233	390	G 1"	G 3/4"	670	670	63		
VA 6.50.19	50	19	3/4"	30	440	360	230	700	780	233	430	G 1"	G 3/4"	750	750	65		
VA 6.20.25	20	25	1"	30	440	360	230	620	700	233	390	G 1"	G 1"	670	670	48		
VA 6.30.25	30	25	1"	30	600	530	230	620	700	390	390	G 1 1/4"	G 1"	670	670	70		
VA 6.40.25	40	25	1"	30	600	530	230	650	735	390	410	G 1 1/4"	G 1"	670	670	70		
VA 6.50.25	50	25	1"	30	600	530	230	650	735	390	410	G 1 1/4"	G 1"	700	700	70		
VA 6.10.32	10	32	1 1/4"	30	440	360	230	620	700	233	390	G 1 1/4"	G 1 1/4"	670	670	50		
VA 6.20.32	20	32	1 1/4"	30	600	530	230	620	700	390	390	G 1 1/4"	G 1 1/4"	670	670	70		
VA 6.30.32	30	32	1 1/4"	30	600	530	230	650	735	390	410	G 1 1/4"	G 1 1/4"	700	700	72		
VA 6.40.32	40	32	1 1/4"	30	600	530	230	700	780	390	430	G 1 1/4"	G 1 1/4"	750	750	73		
VA 6.10.38	10	38	1 1/2"	30	440	360	230	620	700	233	390	G 1 1/2"	G 1 1/2"	670	670	52		
VA 6.20.38	20	38	1 1/2"	30	600	530	230	650	735	390	410	G 1 1/2"	G 1 1/2"	700	700	70		

Lieferbares Sonderzubehör:

W-Platte für schwenkbare Wandmontage,
spezielle Schlauchrollenführung (wie roter Teil der Maßzeichnung).

Technische Änderungen vorbehalten.



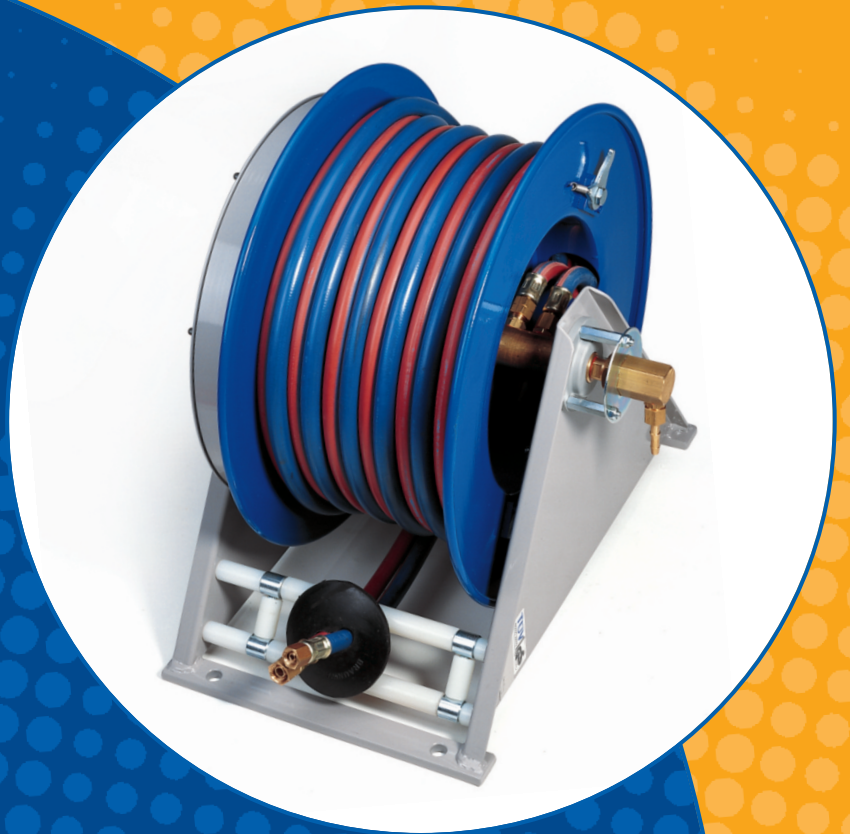
Braunwarth Aufrollsysteme GmbH

Heiligenbreite 46

D-88662 Überlingen

Tel. +49 75 51 918790

www.braunwarth.com



Schlauchaufroller Baureihe BT 7000

Die flexible Verbindung vom festen Standort
zum Anwendungsort für Acetylen und Sauerstoff.
Für Schlauchlängen von 8 m - 30 m

Vorteile:

- durch jahrzehntelange Erfahrung bewährtes System;
- robuste Metallkonstruktion mit wartungsfreier Kugellagerung, Achse und Drehkörper aus Messing;
- Oberflächen kunststoffbeschichtet;
- Arretierung mit 2 Einrastmöglichkeiten pro Umdrehung;
- Sonderanfertigungen je nach betrieblichen Anforderung möglich.

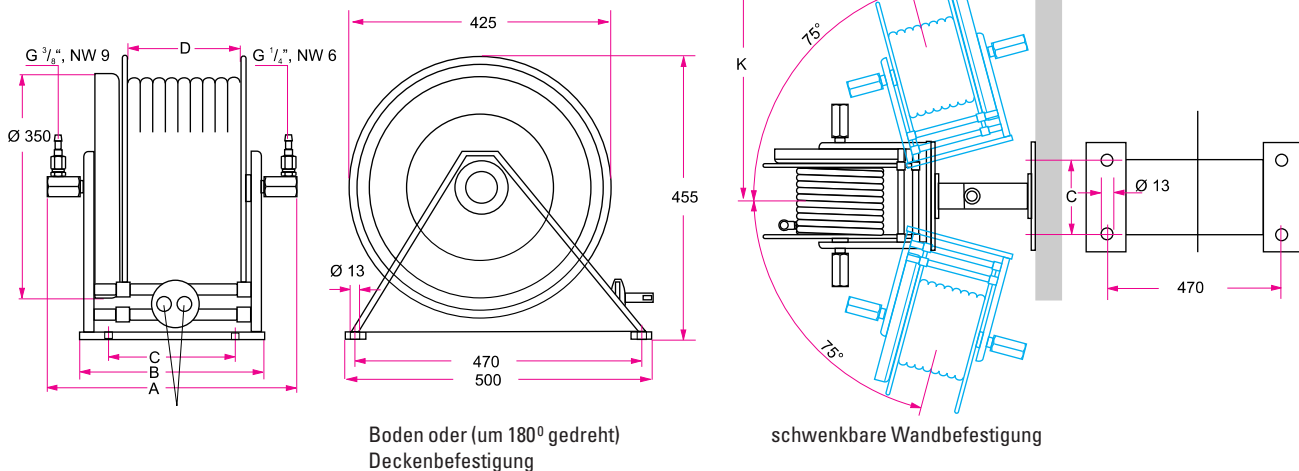


Schlauchaufroller Baureihe BT7000

Die flexible Verbindung vom festen Standort zum Anwendungsort für Acetylen und Sauerstoff.

Befestigungsmöglichkeiten für Baureihe BT7000

Standard



Technische Einzelheiten:

Alle Typen ausgestattet mit Spezial-Doppelschlauch NW 6/9 gefertigt nach DIN 8541-1/EN 559; offene Bauweise; geeignet für Befestigung am Boden, an der Wand oder Decke, Wandbefestigung auch schwenkbar möglich; auch die Montage am Flaschenwagen ist ausführbar.

Typ	Schlauch- Länge / DN (m) (mm)	Betriebs- druck bar	Maß A mm	Maß B mm	Maß C mm	Maß D mm	Maß K mm	Gewicht ca. kg
BT7008	8 / 6/9	15/10	310	265	240	100	435	23
BT 7010	10 / 6/9	15/10	310	265	240	100	435	25
BT 7015	15 / 6/9	15/10	420	305	215	185	435	32
BT 7020	20 / 6/9	15/10	420	305	215	185	435	36
BT 7025	25 / 6/9	15/10	500	395	300	275	435	41
BT 7030	30 / 6/9	15/10	500	395	300	275	435	47

Lieferbares Sonderzubehör:

W-Platte für schwenkbare Wandmontage

Technische Änderungen vorbehalten.



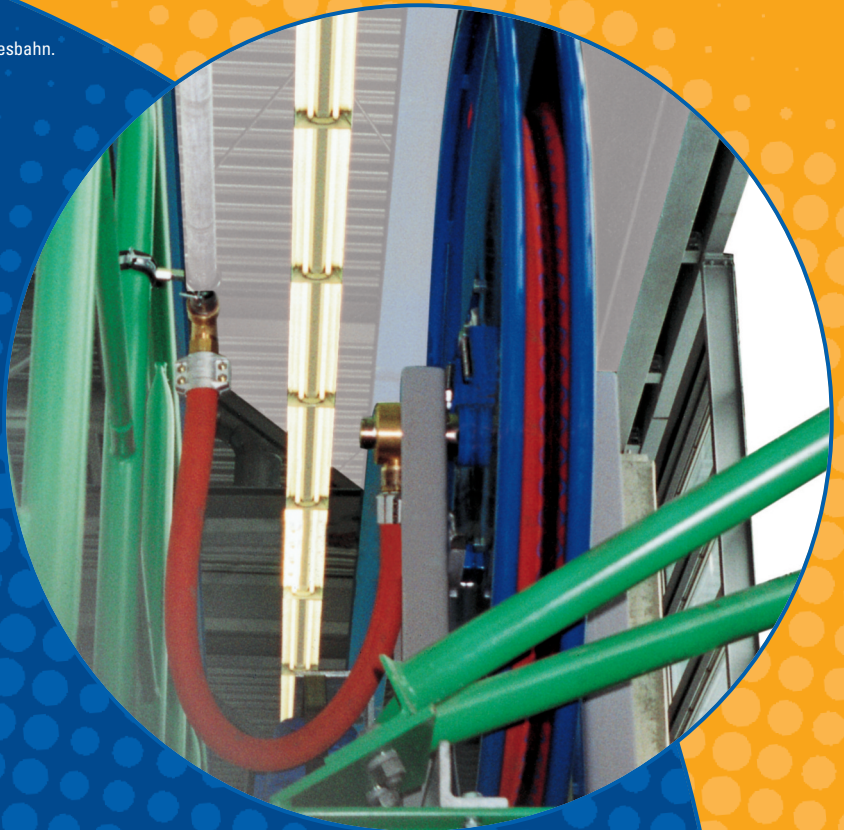
Braunwarth Aufrollsysteme GmbH

Heiligenbreite 46

D-88662 Überlingen

Tel. +49 75 51 918790

www.braunwarth.com



Schlauchaufroller Sonderanfertigungen

Das exakt passende System für Ihren ganz speziellen Einsatz.

Vorteile:

- Durch jahrzehntelange Erfahrung in Projektierung und Fertigung von umfangreichen Standard-Baureihen kompetenter Partner auch für komplizierte Aufgaben;
- Einzelanfertigung oder Stückzahlen nach Ihrem Bedarf: die Systemtechnik stimmt, das Material ist maßgeschneidert, Ihr Anwendungsfall perfekt gelöst.



Schlauchaufroller Sonderanfertigungen

Das exakt passende System für Ihren Einsatz.



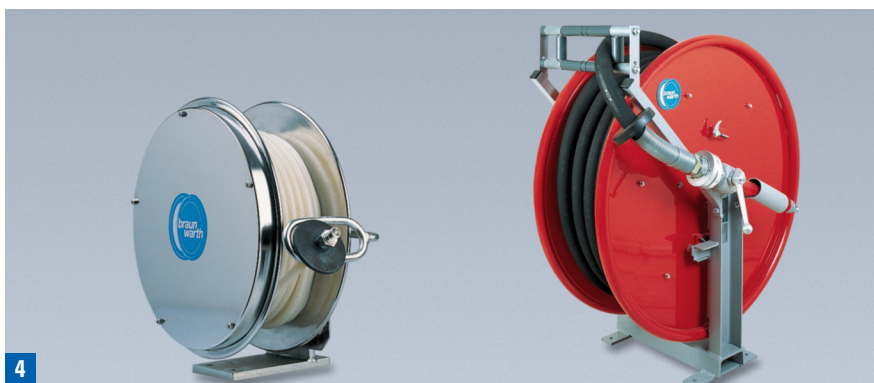
1



2



3



4



5



6



7

Spezialisten leisten mehr, zu Ihrem Nutzen. Sie haben das Problem, wir das Wissen und Know-how. Zusammen finden wir bestimmt die richtige Lösung. Exakt abgestimmt auf Einsatzfall, Material, räumliche Gegebenheiten usw. Wir haben schon für alle „möglichen und unmöglichen“ Fälle Aufroller konzipiert und gefertigt. Mit jedem Stück wächst unsere Erfahrung. Nutzen Sie diese!

1. Feuerwehr-Fahrzeugausrüstung „Schlauchaufroller für Einsatz im Hochdruckbereich“;
2. Aufroller BT 6000 für 30 m Schlauch fix montiert auf Transportwagen für mobilen Einsatz;
3. ... mit Federrückzug in Duo-Ausführung;
4. Aufroller in VA-Ausführung für hochhygienischen Einsatz, z.B. Lebensmittelindustrie, Trinkwasserversorgung u.ä. (links) und Schläuche mit hohen Biegegraden und Nennweiten (rechts);
5. Seilaufroller mit Federrückzug als Gewichtsausgleich;
6. tangential angetriebener Aufroller für Feuerwehrfahrzeuge;
7. Sperrketten-Aufroller für Gefahrenbereiche.



Braunwarth Aufrollsysteme GmbH

Heiligenbreite 46

D-88662 Überlingen

Tel. +49 75 51 918790

www.braunwarth.com



geschlossene Bauweise
schwenkbar an der Decke
montiert

Stromkabel-Aufroller Baureihe BT 8000

Die flexible und sichere „Stromverlängerung“
von der Festleitung zum Anwendungsort.
Für Kabellängen von 5 m - 15 m.

Vorteile der geschlossenen Bauweise:

- automatische Zugkabelrolle aus schlagfestem Kunststoff;
- mit Universalhalter für schwenkbare Wand- u. Deckenbefestigung;
- Flachsleifringe 16 A, 250 V (380 V);
- abschaltbare Arretierung mit Federraste;
- ohne Steckvorrichtung/Anschlusskabel;
- ölbeständige Kunststoffleitung.

Vorteile der offenen Bauweise:

- durch Spezialfeder automatische Kabelaufrollung;
- zugentlastetes Arbeiten durch automatische Arretierung;
- garantierte Stromaufnahme über wartungsfreie Schleifringkörper und Doppel-Abnahmekontakte.

...und generelle Vorteile:

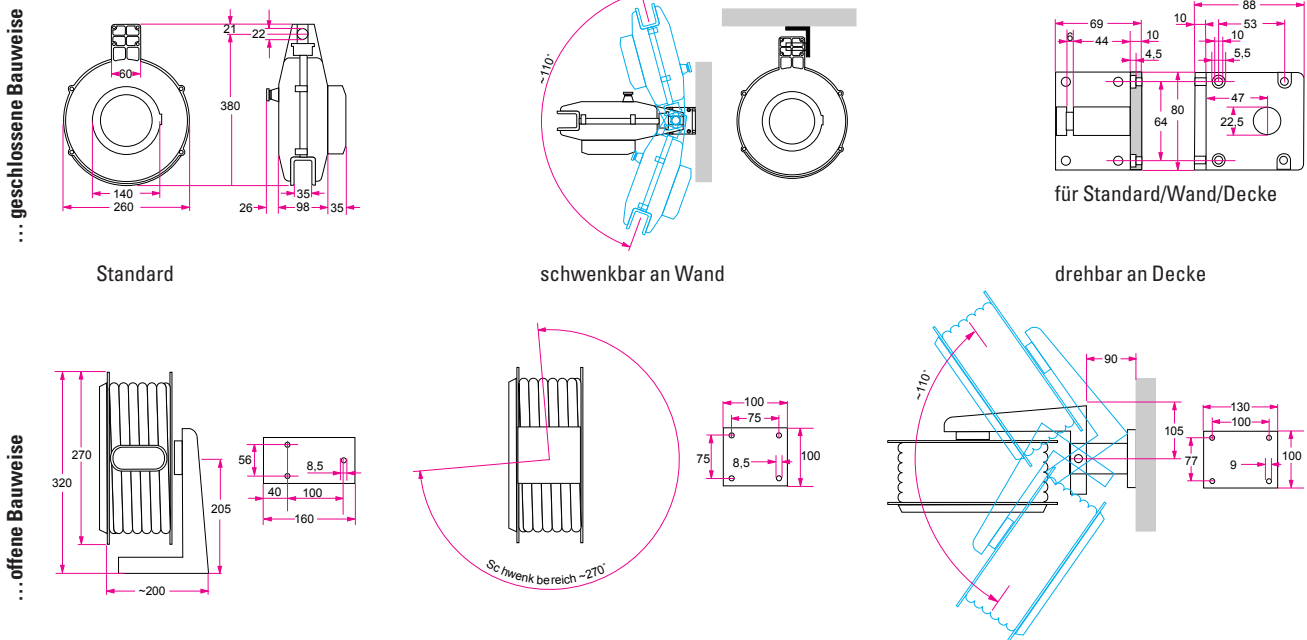
- durch jahrzehntelange Erfahrung praxisbewährte Systeme;
- durch Sonderzubehör aufrüstbar für jede individuelle betriebliche Anforderung.



Stromkabel-Aufroller Baureihe BT 8000

Die flexible und sichere „Stromverlängerung“ von der Festleitung zum Anwendungsort.

Befestigungsmöglichkeiten für Baureihe BT 8000



Technische Einzelheiten:

geschlossene Bauweise = Kabelrolle aus schlagfestem Kunststoff, ölfeste Kunststoffleitung;
 offene Bauweise = Kabelrolle aus Hartgummi, schwere Gummischlauchleitung

Typ	Bauweise	Kabellänge/Auslegung	Kupplung	Gewicht ca. kg
BT 8314	geschlossen	incl. 8 m 3 x 1,5	ohne	4
BT 8315	geschlossen	incl. 12 m 3 x 1,0	ohne	4,1
BT 8316	geschlossen	incl. 5 m 5 x 1,5	ohne	4,1
BT 8622	offen	incl. 10 m H07RN-F 3 G 1,5	Schuko-Kupplung 220V	7
BT 8623	offen	incl. 10 m H07RN-F 4 G 1,5	CEE-Kupplung 16 A, 4-pol.	8
BT 8624	offen	incl. 10 m H07RN-F 3 G 2,5	Schuko-Kupplung 220V	8
BT 8625	offen	incl. 10 m H07RN-F 4 G 2,5	CEE-Kupplung 32 A, 4-pol.	9
BT 8626	offen	incl. 10 m H07RN-F 5 G 1,5	CEE-Kupplung 16 A, 5-pol.	9
BT 8627	offen	incl. 10 m H07RN-F 5 G 2,5	CEE-Kupplung 32 A, 5-pol.	10
BT 8632	offen	incl. 18 m H07RN-F 3 G 1,5	Schuko-Kupplung 220V	12
BT 8633	offen	incl. 15 m H07RN-F 3 G 2,5	Schuko-Kupplung 220V	14
BT 8634	offen	incl. 18 m H07RN-F 4 G 1,5	CEE-Kupplung 16 A, 4-pol.	13
BT 8635	offen	incl. 15 m H07RN-F 4 G 2,5	CEE-Kupplung 32 A, 4-pol.	14
BT 8636	offen	incl. 15 m H07RN-F 5 G 1,5	CEE-Kupplung 16 A, 5-pol.	14
BT 8670	offen	incl. 10 m Steuerleitung YSL-JZ 7 G 1,5	ohne Kupplung	12
BT 8675	offen	incl. 15 m Steuerleitung YSL-JZ 7 G 1,5	ohne Kupplung	13
BZ 040	Wandbefestigung schwenkbar für BT 8622/BT 8675			
BZ 190	Deckenbefestigung drehbar für BT 8622/BT 8675			

Lieferbares Sonderzubehör:

BZ 040 = W-Platte für schwenkbare Wandmontage;

BZ 190 = D-Platte für drehbare Deckenmontage, Montagemöglichkeit für automatischen Kabelaufroller mit Federrückzug.

Technische Änderungen vorbehalten.



Braunwarth Aufrollsysteme GmbH

Heiligenbreite 46

D-88662 Überlingen

Tel. +49 75 51 918790

www.braunwarth.com

Federzüge / Balancer

Zeitgemäße Systeme für das wirtschaftliche
und ergonomische Handling von Werkzeugen.
Für die „Werkbank“, den Montageplatz,
den Hobbykeller usw.

Vorteile:

- durch jahrzehntelange Erfahrung praxisbewährte Systeme;
- einfache Einstellung der Federkraft + Seilstop gewährleisten die beste Griffhöhe des Werkzeuges in jeder Situation;
- angenehmeres, weil gewichtsentlastetes Arbeiten, dadurch höhere Produktivität, mehr Sicherheit und Ordnung.



System „RB“
= leichte Ausführung



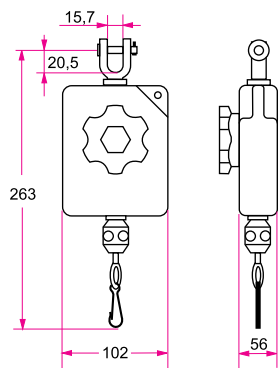
System „F“ = schwere Ausführung
System „F-LR“ = jedoch mit Seilarrretierung



Federzüge / Balancer

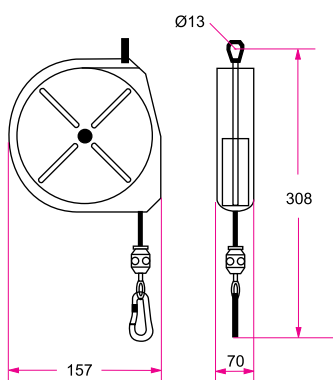
Zeitgemäße Systeme für das wirtschaftliche und ergonomische Handling von Werkzeugen.

System „RB“

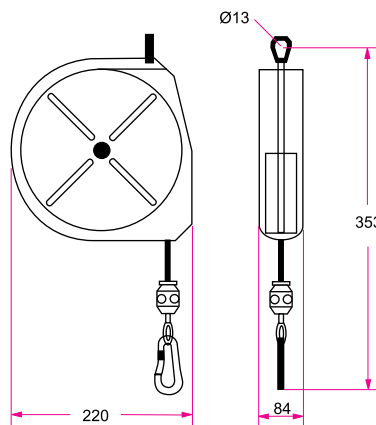


Serie RB

System „F/F-LR“



Serie 5 F/F - LR



Serie 10, 15, 22 F/F - LR

Technische Einzelheiten des Systems „RB“ ...

schlagfestes Kunststoffgehäuse, robuste Spezial-Rückzugfeder, außenliegende Federkraft-Einstellung, verstellbarer Seilanschlag, Nylonseil;

... und des Systems „F/F-LR“

stabile Stahlkonstruktion, robuste Spezial-Rückzugfeder (in austauschbarer Kassette), außenliegende Federkraft-Einstellung, verstellbarer Seilanschlag (bei System F-LR mit Arretierung in jeder gewünschten Position), Stahlseil mit Nylonüberzug, wartungsfrei.

Typ	Ausgleichsbereich kg	Seillänge m	Drehbereich Grad	Gewicht kg
RB 2	0,5...0,9	1,6	360	0,43
RB 4	0,9...1,8	1,6	360	0,43
5 F	0,4...2,3	2,4	360	1,8
10 F	1,8...4,5	2,4	360	3,8
15 F	3,6...6,8	2,4	360	3,8
22 F	7,3...10	2,4	360	4,2
5 F-LR	0,4...2,3	2,4	360	1,9
10 F-LR	1,8...4,5	2,4	360	4,0
15 F-LR	3,6...6,8	2,4	360	4,0
22 F-LR	7,3...10	2,4	360	4,3

Technische Änderungen vorbehalten.



Braunwarth Aufrollsysteme GmbH

Heiligenbreite 46
D-88662 Überlingen
Tel. +49 75 51 918790
www.braunwarth.com



Schläuche

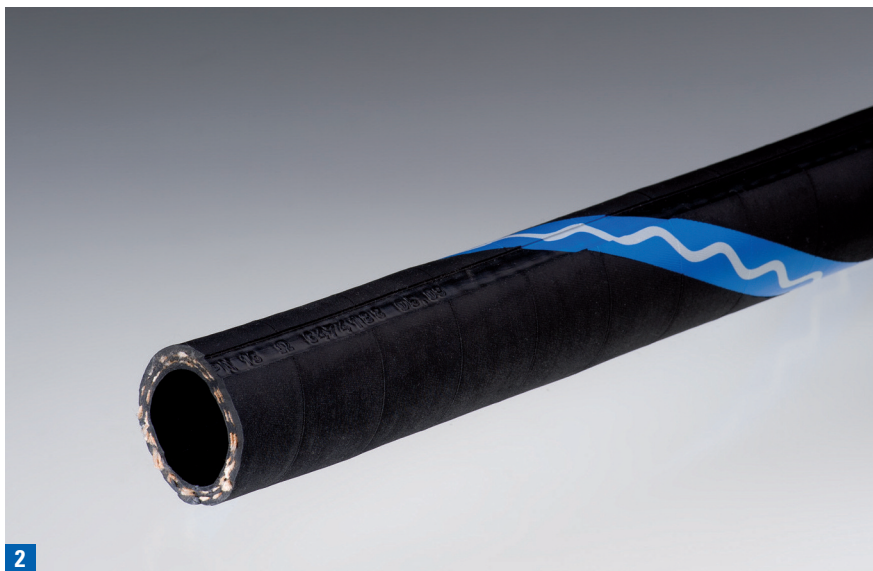
Der exakt passende Schlauch für den individuellen Einsatz.

- Feuerschutzschläuche;
- Lebensmittelschläuche;
- Wasserschläuche;
- Chemie- und Pharmazieschläuche;
- Hydraulikschläuche.



Schläuche

Der exakt passende Schlauch für den individuellen Einsatz.



- 1. Feuerschutzschlauch
- 2. Chemie- und Pharmazieschlauch
- 3. Hydraulikschlauch
- 4. Lebensmittelschlauch
- 5. Wasserschlauch



Braunwarth Aufrollsysteme GmbH

Heiligenbreite 46
D-88662 Überlingen
Tel. +49 75 51 918790
www.braunwarth.com

Schwenkarm Kranich SL/SDE

Patentierte Innovation
für ein optimiertes Handling am Arbeitsplatz



Schwenkarm SL



Schwenkarm SDE

Einsatzbereiche:

- bei Lackierarbeiten (Airmix, Airless, Air);
- im druckluftunterstützten Fertigungsbereich;
- Fertigungsplätze, Schleifplätze, ...
überall dort, wo Kabel und Schläuche im Weg sind.



Schwenkarm Kranich SL

Hochdruckschlauch Airmix/Airless



Becherpistolenhalter



Schnellkupplung u. Stecknippel 180/400 bar



Druckregler einfach



Druckregler doppelt



www.braunwarth.com | info@braunwarth.com

EINSATZBEREICHE

Patentierte Innovation für ein optimiertes Handling

- bei Lackierarbeiten (Airmix, Airless, Air)
- im druckluftunterstützten Fertigungsbereich



für konventionelle lösemittelbasierende und wasserverdünnbare Beschichtungssysteme geeignet

VORTEILE

- 360° Aktionsradius
- das System verhindert ein Verdrehen der Druckluft- und Lackschläuche
- die Druckluft- bzw. Farbschläuche werden von oben geführt – ein Nachziehen der Schläuche ist nicht mehr notwendig
- Lackier-, Arbeitsqualität und Tempo steigen – garantierte Kostenersparnis
- kein Stolpern über Schläuche – gefahrloses Handling
- wartungs- und rostfreies System
- Spritzpistolen und Luftpistole sind am Schwenkarm einhängbar – verbesserte Ordnung
- nachhaltig höhere Sauberkeit, da alle Elemente oben geführt werden
- Lackstaub sinkt direkt auf den Boden – Verschmutzen der Schläuche wird so verhindert
- einfache Montage

PATENTE

- Österreichisches Patent Nr. 412620
- Deutsches Patent Nr. 103 10 590
- Schweizerisches Patent Nr. 694 938

PRÜFZEICHEN



0408 EX II 2 G/D

Schwenkarm Kranich SL-Basic



Hochdruckschlauch Airmix/Airless



Becherpistolenhalter



Schnellkupplung u. Stecknippel 180/400 bar



Druckregler doppelt



www.braunwarth.com | info@braunwarth.com



EINSATZBEREICHE

Patenterte Innovation für ein optimiertes Handling

- bei Lackierarbeiten (Airmix, Airless, Air)
- im druckluftunterstützten Fertigungsbereich

für konventionelle lösemittelbasierende und wasserverdünnbare Beschichtungssysteme geeignet

VORTEILE

- 360° Aktionsradius
- das System verhindert ein Verdrehen der Druckluft- und Lackschläuche
- die Druckluft- bzw. Farbschläuche werden von oben geführt – ein Nachziehen der Schläuche ist nicht mehr notwendig
- Lackier-, Arbeitsqualität und Tempo steigen – garantierte Kostenersparnis
- kein Stolpern über Schläuche – gefahrloses Handling
- wartungs- und rostfreies System
- Spritzpistolen und Luftpistole sind am Schwenkarm einhängbar – verbesserte Ordnung
- nachhaltig höhere Sauberkeit, da alle Elemente oben geführt werden
- Lackstaub sinkt direkt auf den Boden – Verschmutzen der Schläuche wird so verhindert
- einfache Montage

PATENTE

- Österreichisches Patent Nr. 412620
- Deutsches Patent Nr. 103 10 590
- Schweizerisches Patent Nr. 694 938

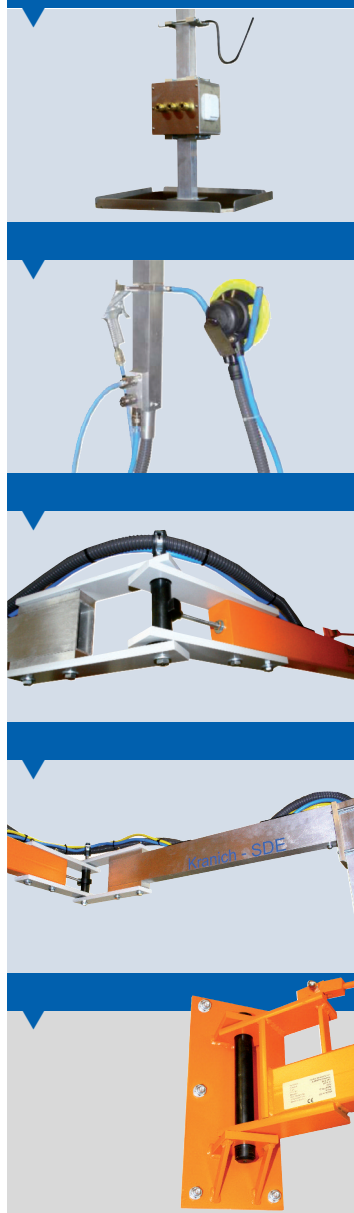
PRÜFZEICHEN



0408 EX II 2 G/D

Schwenkarm Kranich SDE

www.braunwarth.com | info@braunwarth.com



EINSATZBEREICHE

- Fertigungsplätze, Schleifplätze, ...
überall dort, wo Kabel und Schläuche im Weg sind
- Luftversorgung
- Stromzuführung
- Absaugung

VORTEILE

- Einsparung der Arbeitszeit durch optimales Handling
- enorme Arbeitserleichterung
- keine Stolpergefahr
- einfache Bedienung durch ergonomische Gestaltung
- wartungsfreie Ausführung
- verbesserte Sauberkeit
- einfache platzsparende Montage
- Höhe und Länge bis 500 cm individuell nach Kundenwunsch

ZUBEHÖR

- Tellerschleifenaufhängung
- Luftpistolenaufhängung
- Energieversorgung 230 V, inkl. 3x Druckluftanschluss
- Druckluftanschluss 3-fach
- Absaugschlauch
- Auflagetisch
- Absaugschlauchadapter Ø 27 mm / 36 mm

PRÜFZEICHEN





@A@•]i^&@æd^iK

Siæ[, æ^i/Ö(àP
U^ã ç^iAidæ^A€
I €(S^i)ää*
V^|Ei HæD^HÖÍ FFGH
TæiK -æ^O\iæ[, æ^iEæc
Y^aK , , Eia[, æ^iEæc